



IP65

IK08

PF  
>0,95

# HIGHBAY GRAPH

## HIGHBAY GRAPH



# HIGHBAY GRAPH

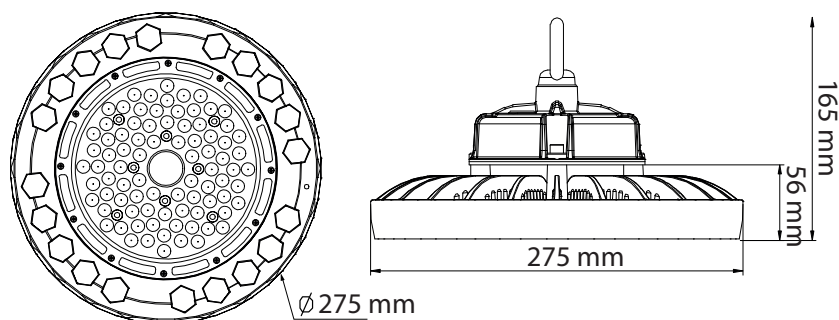
## HIGHBAY GRAPH



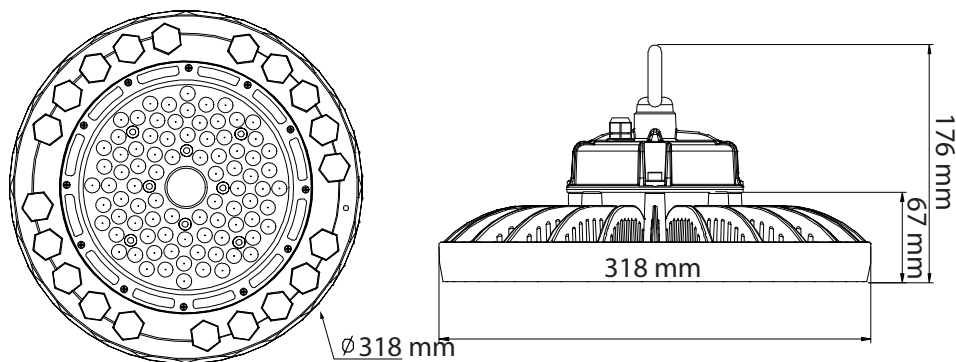
	HIGHBAY GRAPH		
	PF036653	PF036660	PF036677
<b>EAN</b>	5908293936653	5908293936660	5908293936677
<b>Napięcie / Voltage</b>	AC 100-277V, 50/60Hz		
<b>Moc / Power</b>	100 W	150 W	200 W
<b>Strumień świetlny / Luminous Flux</b>	14000 lm	21000 lm	28000 lm
<b>LED</b>	SMD 2835		
<b>Power Factor</b>	PF>0,95		
<b>lm/W</b>	140 lm		
<b>Barwa / Colour</b>	5000K		
<b>CRI</b>	Ra>70		
<b>Kąt świecenia / Beam angle</b>	120 °		
<b>IP</b>	IP65 / IK08		
<b>Temp. pracy / working temp.</b>	-30 ~ +45 °C		
<b>Średnica i wysokość lampy / Lamp body diameter &amp; height</b>	Φ275 x 165mm	Φ318 x 176mm	Φ355 x 179mm
<b>Wysokość montażu / Installation height</b>	3 ~ 6 m	5 ~ 9 m	8 ~ 17 m
<b>Waga</b>	3,2 kg	4,3 kg	5,1 kg
<b>Materiał obudowy / Body material</b>	Grafen / Graphene		
<b>Materiał soczewki / Lens material</b>	Poliwęglan / PC (polycarbonates)		



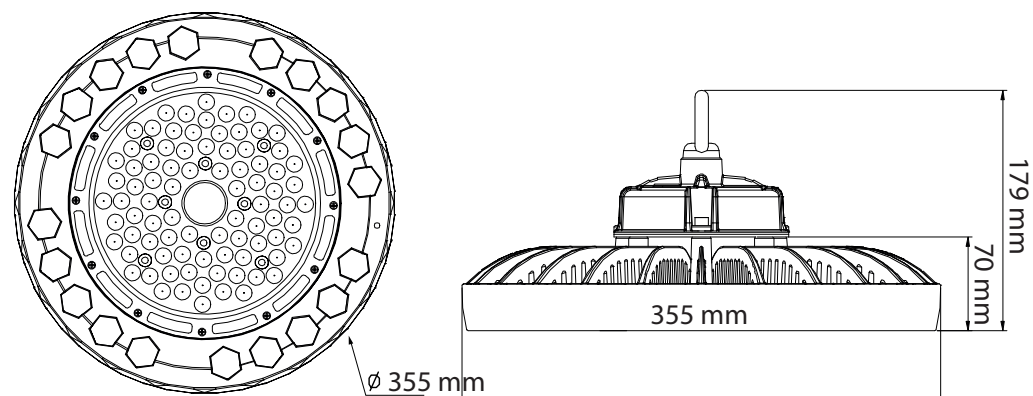
## Wymiary / Dimensions



100W



150W



200W

## Budowa / Construction

Śruby mocujące zasilacz  
Power supply fixing screws

Zasilacz  
Power Supply

Tuleja na przewód zasilający  
Power cord bushing

Grafenowa obudowa  
Graphene shell

Aluminiowa  
Aluminium substrate

Uszczelka gumowa  
Waterproof rubber ring

Śruby mocujące  
Fixing screws

Soczewka  
Lens

Śruby mocujące soczewkę  
Lens fixing screws

